



DATI TECNICI - Technical data



autoconsumo
 sovraccarico permanente
 sovraccarico istantaneo
 precisione
 categoria di sovratensione
 temperatura di funzionamento
 temperatura di magazzino
 connessioni
 grado di protezione custodia
 grado di protezione morsetti
 costruzione a norme

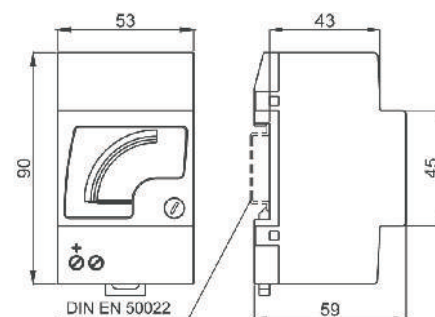
rated burden
continuous overload
instantaneous overload
accuracy
overvoltage category
operating temperature
storage temperature
connections
protection for housing
protection for terminals
manufactured according to

60mV (10mA÷25A)
 1,2 In
 10 In
 1,5%
 CAT III 600V P.D. 2
 -25 +50 °C
 -40 +80 °C
 a vite/screw max 4mm²
 IP52
 IP00
 CEI-DIN-VDE-IEC

CODICI DI ORDINAZIONE - Ordering codes

DIMENSIONI - Dimensions

AMPEROMETRI PER C.C. - D.C. AMMETERS				F52	---	---	---	SD
Ingresso- Input:	μA			MUA				
		mA		MMA				
			A	MAX				
Portata- Range:		1 mA	1 A	001				
			1,5 A	1V5				
			2,5 A	2V5				
			4 A	004				
			6 A	006				
		10 mA	10 A	010				
			15 A	015				
		20 mA	20 A	020				
		25 mA	25 A	025				
		50 mA		050				
		100 μA	100 mA	100				
		150 μA	150 mA	150				
	250 μA	250 mA	250					
	400 μA	400 mA	400					
	600 μA	600 mA	600					
Posizione zero - Zero position	Laterale - Lateral							X
	Centrale - Central							Z



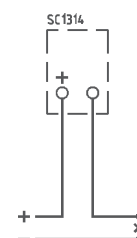
kg 0,150



SCALE STANDARD - STANDARD SCALES											
1	1,2	1,5	2	2,5	3	4	5	6	8		
10	12	15	20	25	30	40	50	60	80		
100	120	150	200	250	300	400	500	600	800		
1000	1200	1500	valori differenti - cod. sovrapprezzo: OPTA3Y								
different values - extraprice code: OPTA3Y											

INDICATORI PER SEGNALI DI PROCESSO D.C. METERS INPUT FROM TRANSDUCERS				F52MSX	---	---
Scala- Scale:	da precisare - to be specified			YYY		
Ingresso - Input	0-1 mA			X01		
	±1 mA (zero centrale - central zero scale)			Z01		
	0-5 mA			X05		
	±5 mA (zero centrale - central zero)			Z05		
	0-20 mA			X20		
	±20 mA (zero centrale - central zero)			Z20		
	4-20mA (soppressione meccanica - mechanical suppression)			X42		
0-4-20mA (zero vivo - live zero)			Z42			

SCHEMI DI INSERIZIONE - Wiring diagrams





DATI TECNICI - Technical data

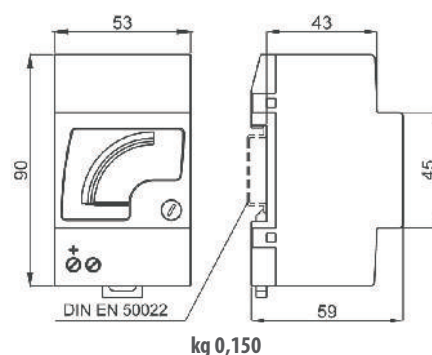


autoconsumo	rated burden	5mA (Range 60mV)
sovraccarico permanente	continuous overload	1,2 I _n
sovraccarico istantaneo	instantaneous overload	10 I _n
precisione	accuracy	1,5%
categoria di sovratensione	overvoltage category	CAT III 600V P.D. 2
temperatura di funzionamento	operating temperature	-25 +50 °C
temperatura di magazzino	storage temperature	-40 +80 °C
connessioni	connections	a vite/screw max 4mm ²
grado di protezione custodia	protection for housing	IP52
grado di protezione morsetti	protection for terminals	IP00
costruzione a norme	manufactured according to	CEI-DIN-VDE-IEC

CODICI DI ORDINAZIONE - Ordering codes

DIMENSIONI - Dimensions

AMPEROMETRI PER C.C. - D.C. AMMETERS		MAX	---	---	---
Amperometro - Ammeter	F52				
Scala separata - Spare Scale	ZF52				
Scala- Scale:	Senza scala - No scale	NSC			
	1 A	001			
	4 A	004			
	6 A	006			
	10 A	010			
	15 A	015			
	20 A	020			
	25 A	025			
	30 A	030			
	40 A	040			
	50 A	050			
	60 A	060			
	80 A	080			
	100 A	100			
	120 A	120			
	150 A	150			
	200 A	200			
	250 A	250			
	300 A	300			
	400 A	400			
	500 A	500			
	600 A	600			
	800 A	800			
	1000 A	1K0			
	1200 A	1K2			
	1500 A	1K5			
	2 kA	2K0			
	2,5 kA	2K5			
	3 kA	3K0			
	4 kA	4K0			
	5 kA	5K0			
	6 kA	6K0			
	8 kA	8K0			
	10 kA	10K			
	12 kA	12K			
	15 kA	15K			
	da precisare - to be specified	YYY			
Posizione zero - Zero position	Laterale - Lateral		X		
	Centrale - Central		Z		
Inserzione - Connection	SHUNT 60 mV			60	
	SHUNT 100 mV			C0	
	SHUNT 150 mV			C5	



Vedi SHUNT alla sezione 11 del catalogo
See SHUNT at section 11 of this catalogue



SCHEMI DI INSERZIONE - Wiring diagrams

